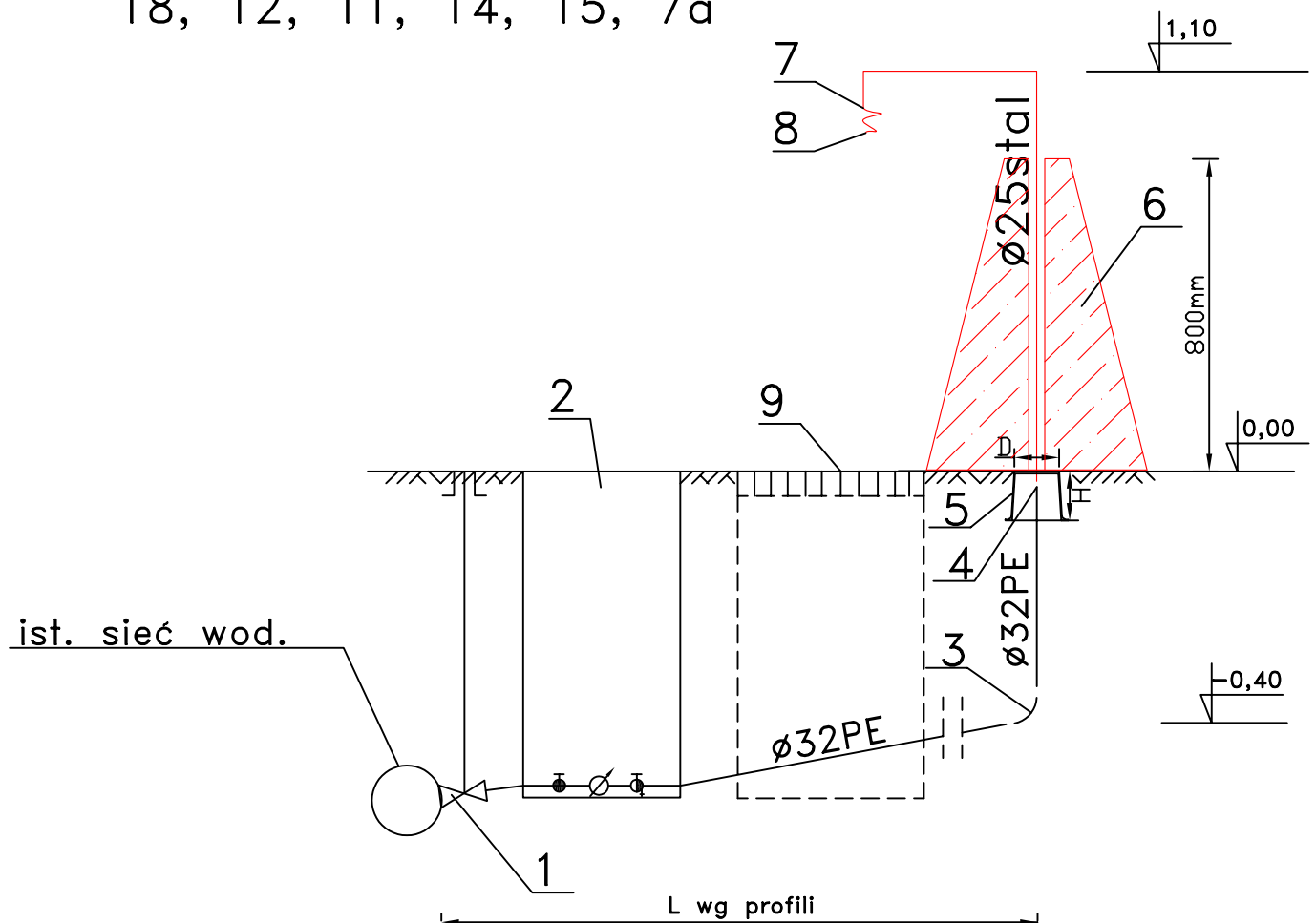


7. PUNKT POBORU WODY: 20, 21, 22, 8a, 19,
18, 12, 11, 14, 15, 7a



1. Uniwersalna opaska odcinająca do rur żeliwnych, stalowych i azbestocementowych do nawiercania pod ciśnieniem oraz kombinacyjna zasuwa do nawiercania ze złączką przyłączeniową
2. Studnia wodomierzowa $\varnothing 550$ z zestawem wodomierzowym
3. Kolano $\varnothing 32PE$
4. Adapter do mufy z gwintem zewnętrznym 32/1"
5. Skrzynka uliczna H=150mm, D=130mm
6. Element żelbetowy (wykonanie na zamówienie)
7. Redukcja 1"/3/4"
8. Zawór kulowy 3/4"
9. Istniejący wpust uliczny ze studnią osadnikową

UWAGA

Betonowy element, rurociąg, wraz z rurą zaznaczony kolorem czerwonym zdemontować po imprezie. Po imprezie otwór zaślepić i przykryć pokrywą skrzynki ulicznej.

Wykonać szkic powykonawczy z zaznaczeniem skrzynki ulicznej.